

Cubic



Cod. PACK16

Pack de montaje mueble visto compuesto por:

VÁLVULA A706-S,

SIFÓN A5555,

LLAVES ESCUADRA A279,

LATIGUILLOS CGF-4001.

Premium



Cod. PACK15

Pack de montaje mueble visto compuesto por:

VÁLVULA A707,

SIFÓN 1500200,

LLAVES ESCUADRA 1935PP,

LATIGUILLOS CGF-4001.

Válvula Premium

Cod. A707

Válvula adaptable con sistema de cierre-apertura pulsando el tapón.

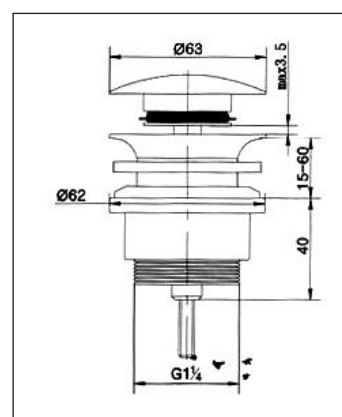
Adaptable a lavamanos, bidets, con rebosadero y sin rebosadero.

Desde un ancho de 15 mm. hasta un ancho de 60 mm.

Conexión 1 1/4".



Con y sin rebosadero



Válvula Cuadro

Cod. A706-S

Válvula adaptable con sistema de cierre-apertura pulsando el tapón.

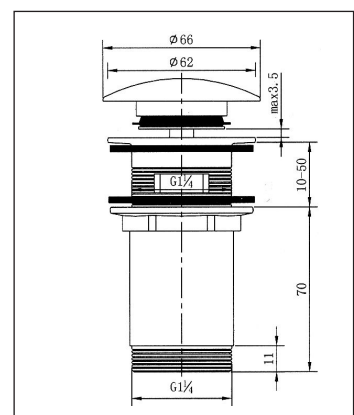
Adaptable a lavamanos, bidets, con rebosadero y sin rebosadero.

Desde un ancho de 10 mm. hasta un ancho de 50 mm.

Conexión 1 1/4".



Con y sin rebosadero



Válvula ECO

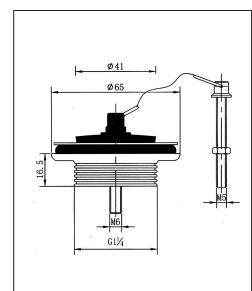
Cod. A23

Válvula adaptable con sistema de cierre-apertura mediante tapón de goma cromado.

Adaptable a lavamanos, bidets, con rebosadero y sin rebosadero.

Desde un ancho de 10mm hasta un ancho de 60mm.

Conexión 1 1/4".



Válvula Cristal

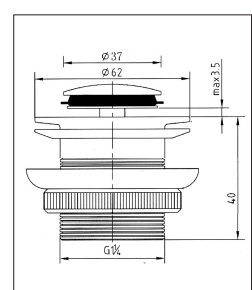
Cod. A42SR

Válvula adaptable con sistema de cierre-apertura pulsando tapón.

Adaptable a lavamanos sin rebosadero, especial vidrio.

Desde un ancho de 10mm hasta un ancho de 40mm.

Conexión 1 1/4".



Sifón Mistral

Cod. A910

Bote sifónico con tubería de desagüe invertida.

Concebido para ahorrar espacio.

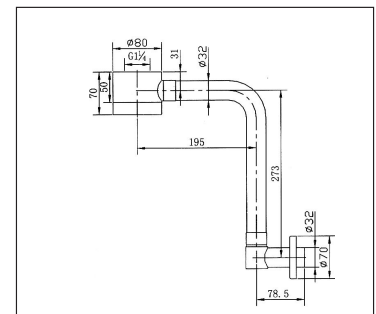
Tubo articulado para una mejor adaptabilidad.

Fabricado en latón.

Registrable.



**Salva
espacio**



Sifón Quadro

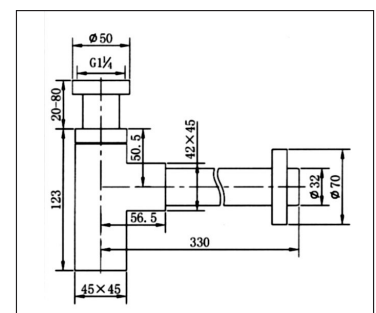
Cod. A5555

Sifón botella fabricado en latón.

Registrable.

De corte minimalista.

Cubico.



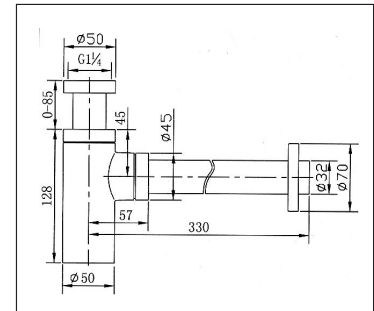
Sifón Evolution

Cod. 1500200

Sifón botella fabricado en latón. Registrable.

De corte minimalista.

Tubular.

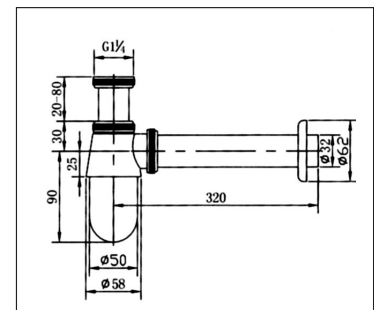


Sifón botella

Cod. AZ504 / AZ504.B (bidé)

Sifón botella fabricado en latón.

Registrable.

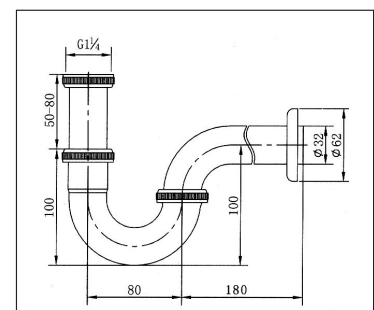


Sifón giro

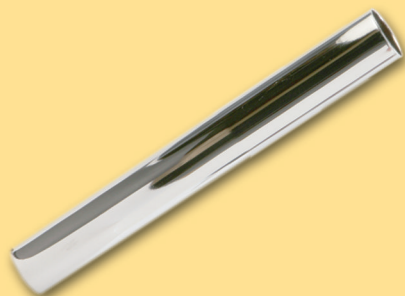
Cod. AZ103

Sifón botella articulado. Fabricado en latón.

Permite adaptabilidad en caso de desplazamiento limitado del agujero de desagüe.



Tube Wall



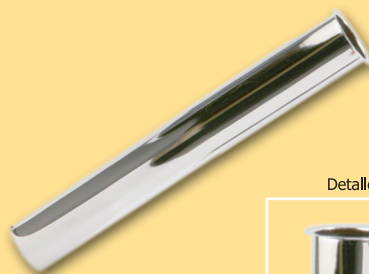
Cod. 3680

Tubo de latón prolongación a pared.

Adaptable a sifones AZ504, 1050, A5555.

Long. 30 cm. \varnothing 32 mm.

Tuve Val



Detalle solapa



Cod. 7596

Tubo de latón prolongación con solapa a Válvula.

Adaptable a sifones AZ504, 1500200, A5555, AZ103.

Long. 30 cm. \varnothing 32 mm.

Tube Val max



Detalle solapa



Cod. TUBE3

Tubo de latón prolongación con solapa a Válvula.

Adaptable a sifones AZ504, 1500200, A5555, AZ103.

Long. 50 cm. \varnothing 32 mm.

Tube Flex



Cod. F601

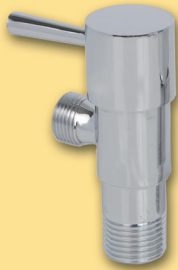
Tubo de latón prolongación a válvula.

Articulado.

Adaptable a sifones AZ504, 1500200, A5555.

Long. 30 cm. \varnothing 32 mm

Válvula Red

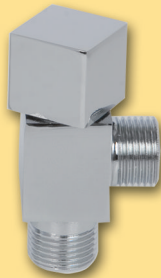


Cod. 1935PP

Válvula escuadra minimalista.

Conexiones 3/8"x1/2".

Válvula Cubic



Cod. A279

Válvula escuadra minimalista.

Conexiones 3/8"x1/2".

Desagüe bañera push



Cod. A1050-6P

Desagüe para bañera push-stop
con rebosadero en latón y cobre.

Salida 1 1/2".

Desagüe bañera automatic



Cod. A1890

Desagüe para bañera automático
con cable y rebosadero en latón y cobre.

Salida 1 1/2".

Flexibles Lux



Cod. cgf-4001

Latiguillos grifería forrados.

Conexiones 3/8" M x 1/2" H.

Asideros baño



- Fabricados en latón cromado.
- Sujecion mediante 3 tornillos.
- Placa cubresoporte roscada en latón.
- Diámetro barra 25 mm.

CÓDIGO	MEDIDAS
6111-10	25 cm.
6111-12	30 cm.
6111-16	40 cm.